

15. Часто задаваемые вопросы

А. Робот-пылесос не работает.

- Убедитесь, что прибор правильно включён переключателем – On/Off (Включить/Выключить)
- Убедитесь, что кабель питания исправен и зарядите робот напрямую с помощью адаптера питания.
- Проверьте появляется ли код ошибки на дисплее.
- Проверьте, что составные части пылесборника, основная и боковые щётки чистые.
- Проверьте состояние аккумулятора. Выполните полную перезарядку робота.

В. Пульт дистанционного управления не работает.

- Проверьте состояние батареек в пульте дистанционного управления.
- Убедитесь, что робот-пылесос включён.
- Убедитесь, что пульт дистанционного управления направлен на аппарат и располагается не слишком далеко от робота-пылесоса.
- Выполните процедуру синхронизации: Выключите робот-пылесос. Нажмите кнопку POWER (питание) и одновременно с этим включите сам робот-пылесос. Соответствующая синхронизация обоих устройств подтвердится посредством звукового сигнала.

С. Робот-пылесос не заряжается автоматически.

- Проверьте состояние зарядной базы. Во включённом состоянии должна гореть красная лампочка.
- В случае, если батареи робота-пылесоса очень слабо заряжены, перезарядите пылесос напрямую от сети.
- Убедитесь, что передние контакты на днище пылесоса и на зарядной базе чистые.
- Нажмите кнопку “DOCK“ на пульте дистанционного управления.

Д. Робот-пылесос работает более шумно, чем обычно.

- Тщательно очистите подвергающиеся воздействию пыли отсеки, фильтры
- Проверьте, правильно ли установлены основная и боковые щётки.

Е. Пылесос пятится назад

- Избегайте работы робота на темных поверхностях или в слишком освещенных солнцем помещениях. Солнечный свет может привести к некорректной работе инфракрасных датчиков.

Ф. Робот-пылесос упал вниз по ступенькам лестницы

- Хорошо очистите индикаторы распознавания пустоты, расположенные на днище робота-пылесоса.

e.ziclean®

РОБОТ – ПЫЛЕСОС

e.ziclean®SWEEPY PETS

Руководство пользователя



E.ZICOM®

СОЗДАНО В ИННОВАЦИЯХ



Добро пожаловать в E.ZICOM

Благодарим Вас за доверие, оказанное французской серии роботов-пылесосов марки e.ziclean®.

Перед использованием робота-пылесоса обязательно прочитайте инструкцию.

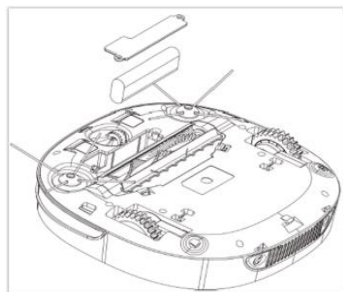
Содержание

1. Меры предосторожности при использовании робота	4
2. Содержимое упаковки	5
А. Оборудование и аксессуары	5
В. Технические характеристики	5
3. Описание SWEEPY PETS	7
А. Вид сверху	7
В. Вид снизу	7
С. Пылесборник	8
D. Зарядная база	8
Е. Пульт дистанционного управления	9
4. Виртуальная стена	10
А. Установка батареи в виртуальную стену	10
В. Использование виртуальной стены	10
5. Зарядная база	11
А. Автоматическая подзарядка	11
В. Зарядка в ручном режиме	11
С. Возвращение к базе	12

В случае возникновения ошибки в работе робота на ЖК экране появятся символы. Ниже Вы найдете краткое изложение причин возможных неисправностей, а также способы их устранения.

Код ошибки	Неисправность	Решение
E001	Проблема с левым датчиком распознавания пустоты	Проверьте состояние датчиков распознавания пустоты. При необходимости почистите их, используя сухую ткань. (см.11.Е)
E002	Проблема с центральным датчиком распознавания пустоты	
E003	Проблема с центральным датчиком распознавания пустоты	
E004	Проблема с двигателем пылесоса.	Выключите робота. Перезапустите через 10 сек. Если проблема не устраняется, свяжитесь с Сервисным Центром.
E005	Проблема с мотором основной щётки.	Проверьте состояние основной щётки. При необходимости очистите ее от скопившейся грязи. (см.11.В)
E006	Разряжена батарея	1. Убедитесь в исправности адаптера. 2. Перезарядите прибор напрямую через адаптер.(см.6.В)
E007	Проблема с движением правого колеса.	Проверьте состояние левого колеса. При необходимости очистите колесо (см 11.D).
E008	Проблема с движением левого колеса.	Проверьте состояние правого колеса. При необходимости очистите колесо (см 11.D).

Этот тип батареи гарантирует 1000 циклов уборки. Замена батареи рекомендуется при потере 50% от начальной емкости.



- (1) Откройте отсек с помощью отвертки.
- (2) Установите новую батарею, соблюдая полярность.
- (3) Закройте отсек

Утилизируйте отработавшие свой срок аккумуляторные батареи должным образом. Не выбрасывайте их вместе с бытовым мусором. Сдавайте их в специальные пункты утилизации батарей.

На продолжительность срока службы батареи влияет то, как вы ухаживаете за батареей и как вы ее используете. Для продления службы батареи выполните несколько простых правил:

- 1. Заряжайте батарею как можно быстрее после ее разрядки.**
- 2. Храните пылесос с отсоединенной батареей.** Если вы уезжаете и не будете использовать робота в течение длительного времени, полностью зарядите аккумуляторную батарею, затем отсоедините ее и храните в прохладном, сухом месте вдали от прямых солнечных лучей или других источников тепла.
- 3. Поддерживайте чистоту фильтров и щеток.** Если фильтр или щетка забиты волосами или другим мусором, пылесос будет использовать больше питания батареи, чем обычно, быстрее расходуя ее ресурс. Обеспечьте регулярную очистку фильтров и щеток.

6. Программирование графика уборки	12
А. Установка времени	12
В. Программа ежедневная уборка	13
7. Установка модулей и щеток.....	14
А. Модуль для всасывания пыли.....	14
В. Модуль для главных щеток.....	14
С. Боковые щетки.....	15
8. Установка блока для влажной уборки и резервуара с водой	16
9. Схема движения робота-пылесоса	18
10. Обслуживание робота-пылесоса.....	19
А. Очистка пылесборника и очистка фильтра	20
В. Очистка главных щеток	20
С. Уход за боковыми щетками	21
D. Уход за колесами	21
E. Очистка датчиков распознавания пустоты	22
F. Очистка датчиков распознавания препятствий	22
11. Замена аккумуляторной батареи	22
12. Коды ошибок и поиск неисправностей	24
13. Часто задаваемые вопросы	25

Гарантия

Робот-пылесос марки e.ziclean® SWEEPY PETS имеет один год гарантии с момента покупки. На расходные материалы, аксессуары и аккумулятор гарантия не распространяется.

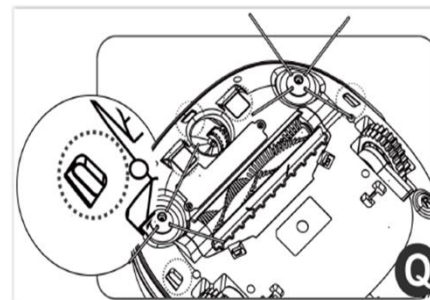
1. Меры предосторожности при использовании.

Прибор предусмотрен исключительно для эксплуатации в жилых и офисных помещениях. Пылесос не предназначен для использования в производственных помещениях и на улице.

- Для того, чтобы иметь годовое гарантийное обслуживание, не разбирайте прибор без согласования с продавцом.
- Используйте только те адаптеры, которые входят в комплект робота-пылесоса. Все другие источники питания могут привести к перегреванию прибора и нанести ему серьёзные повреждения.
- Всегда выключайте робот-пылесос, прежде чем чистить щётки и его составные части.
- Держите бытовой прибор вдали от источников тепла и воспламеняющихся продуктов.
- Если прибор не используется в течение длительного периода времени, не забывайте вынимать батареи из робота-пылесоса и хранить элементы в сухом месте.
- Роботы-пылесосы марки e.ziclean® не предназначены для использования вне жилых или офисных помещений.
- Уберите с пола предметы, которые могут создать препятствие для робота-пылесоса: провода, шнуры, предметы одежды, ремни, шторы, лежащие на полу могут запутаться в колесах и боковых щётках и повредить пылесос. Не оставляйте хрупкие предметы, электрические приборы на пути движения робота-пылесоса. Не рекомендуется использовать робот-пылесос для чистки длинноворсовых ковров и ковров с кистями.

Е. ОЧИСТКА ДАТЧИКОВ РАСПОЗНАВАНИЯ ПУСТОТЫ.

Чистку датчиков рекомендуется проводить каждые 2 недели. Содержание их в чистоте имеет важное значение.

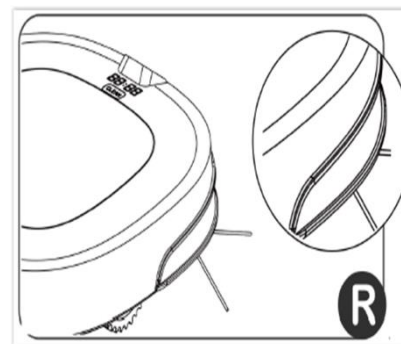


(1) С помощью мягкой ткани очистите датчики: Слева, справа и в центре.

(2) По возможности используйте антистатик для очистки датчиков. В этом случае увлажняйте ткань лишь слегка. Никогда не распыляйте антистатик непосредственно на датчик.

Ф. ОЧИСТКА ДАТЧИКОВ РАСПОЗНАВАНИЯ ПРЕПЯТСТВИЙ.

Очистку передней панели рекомендуется проводить примерно раз в две недели. Регулярное обслуживание гарантирует правильное обнаружение роботом фронтальных и боковых препятствий.



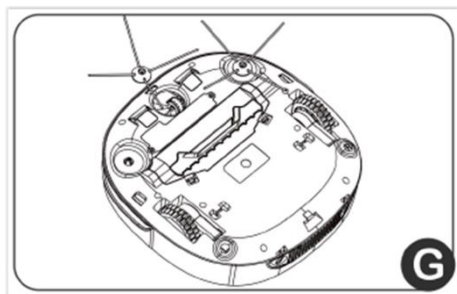
(1) С помощью мягкой ткани очистите всю фронтальную панель.

(2) По возможности используйте антистатик для очистки фронтальной панели. В этом случае увлажняйте ткань лишь слегка. Никогда не распыляйте антистатик непосредственно на корпус робота.

11. Замена аккумуляторной батареи.

Робот-пылесос e.ziclean® SWEEPY оснащен литий-ионным аккумулятором последнего поколения. Этот тип батареи обеспечивает срок службы батареи в среднем в 3 раза больше, чем NiMH аккумуляторы. **Гарантия батареи составляет 6 месяцев.**

С. УХОД ЗА БОКОВЫМИ ЩЕТКАМИ.



(1) Открутите крепежные винты на боковых щетках.

(2) Как только закончите процедуру очистки боковых щеток, снова установите их, зафиксировав винтом.

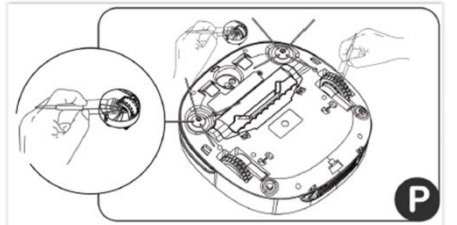


Боковые щетки CORNER™ изготовлены из полипропилена, поэтому можно восстановить их первоначальную форму путем замачивания в горячей воде в течение нескольких минут. Воспользуйтесь ножницами для облегчения извлечения волос из щеток.

В зависимости от интенсивности использования устройства, мы рекомендуем чистить расходные материалы: главные щетки, E.ZIPETS™, боковые щетки CORNER™, HEPA фильтр каждые 2 недели. Салфетки из микрофибры, после каждого использования.

Мы рекомендуем обновлять расходные материалы каждые 4 месяца.

D. УХОД ЗА КОЛЕСАМИ.



(1) Используйте отвертку с плоской головкой в качестве рычага для извлечения колеса.

(2) Установите колесо на место после того, как пыль, волосы и грязь удалена.

(3) Пользуйтесь специальными инструментами для очистки колес, которые прилагаются к устройству.

2. Содержимое упаковки

A. Поставленное оборудование и аксессуары.

Робот-пылесос e.ziclean® SWEEPY PETS (1)	
Бесплатные опции	
1. Зарядная база (1)	8. Всасывающий модуль (1)
2. Виртуальная стена (1)	9. Модуль для турбощетки (1)
3. Руководство пользователя (1)	10. Боковая щётка (4)
4. Блок влажной уборки (1)	11. Основная турбощётка (1)
5. Блок с резервуаром для воды (1)	12. Основная PETS турбощётка (2)
6. Набор для обслуживания (1)	13. HEPA фильтр (2)
7. Салфетки из микрофибры (2)	14. Арома-картридж (1)

B. Технические характеристики.

Робот-пылесос e.ziclean® SWEEPY PETS	
Габариты	310 мм x 310 мм x 87 мм
Масса	2.95 кг
Номинальная мощность	18-30 Вт
Номинальное время работы	от 75 до 90 минут
Номинальное время зарядки	Приблизительно 3-4 часа
Номинальная зарядная мощность	24 В 1 А постоянного тока
Децибелы	55 дБ
Объём пылесборника	400 мл
Ёмкость батареи	1800 мАч литий-ионная
Ускоренное движение	300 мм/сек
Обычная скорость	150 мм/сек

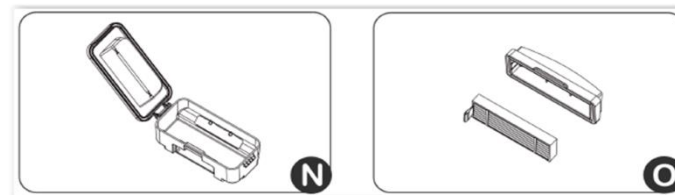
Пульт дистанционного управления

Габариты	135 мм x 35 мм x 11 мм
Батареи	CR 2032 3V в комплект
Диапазон действия	8 метров

Зарядная база	
Габариты	188 мм X 143 мм X 113 мм
Источник питания	100-240 В переменного тока 50-60 Гц

Адаптер питания	
Выходное напряжение	24 В (бесплатная опция)

Виртуальная стена	
Габариты	90 мм x 99 мм
Батареи	2 R14. Не включены в комплект
Диапазон действия	4 метра



(1) Откройте контейнер и выбросьте в мусорное ведро содержимое отсека для сбора пыли.

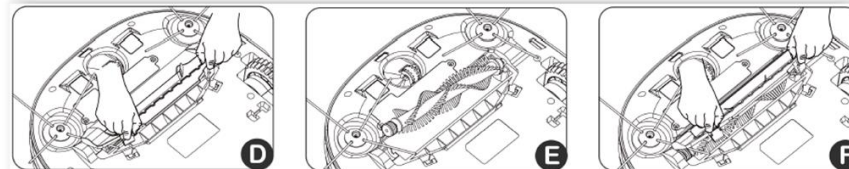
(2) Достаньте HEPA фильтр из держателя (20, 21).

Воспользуйтесь специальной кисточкой для очистки пылесборника и фильтра, которая прилагается к роботу. Фильтр можно промыть под струей воды, затем высушить. Не сушите его под прямыми солнечными лучами.



Для того, чтобы наполнить ваше жилище приятными ароматами используйте ароматизированные картриджи. Поместите душистую палочку непосредственно в пылесборник. Аромат будет распространяться в течение недели.

В. УХОД ЗА ГЛАВНЫМИ ЩЕТКАМИ.



D. Отсоедините модуль главной щетки.

E. С помощью прилагаемых инструментов очистите щетки и сам модуль. **Особое внимание уделите очистке обоих концов щеток.**

F. Установите модуль обратно.



Лопастки щетки E.ZIPETS™ съемные. Силиконовую щетку и E.ZIPETS™ можно промыть водой, затем хорошо просушить, особенно металлический наконечник. Воспользуйтесь ножницами, чтобы облегчить извлечение волос со щеток.

(2) **SPIRAL**: Робот-пылесос будет работать на ограниченной площади в течение **2 минут**, а потом выключится. В этом режиме пылесос не возвращается на базу. Этот режим идеален для относительно небольших и сильно загрязнённых площадей.

Для запуска этого режима уборки вручную, нажмите кнопку **SPOT (33) (ТОЧЕЧНАЯ УБОРКА)** на пульте дистанционного управления.

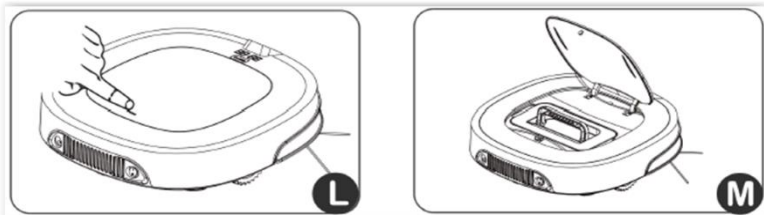
(3) **ALONG THE WALLS (ВДОЛЬ СТЕН)**: Робот-пылесос движется в течение 25 минут в направлении стены и едет вдоль неё, чтобы почистить плинтусы и углы. Как только задача выполнена, робот-пылесос e.ziclean® автоматически возвратится на свою зарядную базу.

Для запуска этого режима уборки вручную, нажмите кнопку **EDGE (32)** на пульте дистанционного управления.

10. Обслуживание робота-пылесоса e.ziclean®

Робот-e.ziclean® нуждается в систематическом обслуживании. Соблюдение всех этапов ухода за роботом гарантирует его оптимальную производительность.

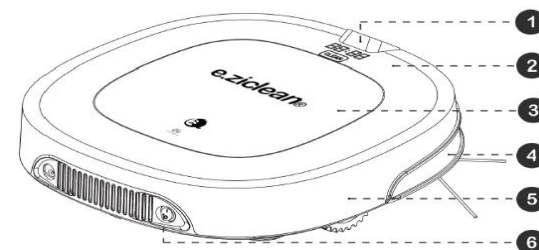
А. ПЫЛЕСБОРНИК И ФИЛЬТР.



(1) Откройте крышку пылесборника.

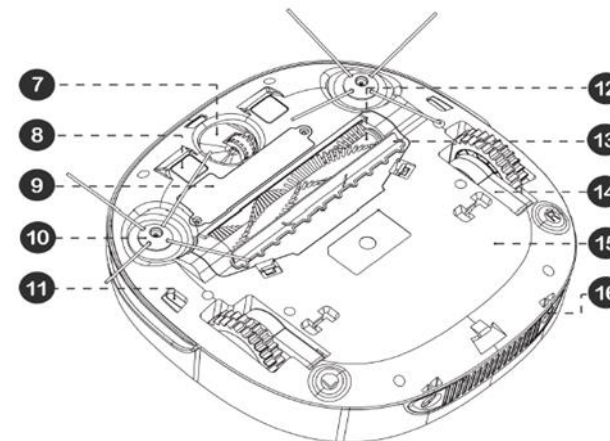
(2) Извлеките пылесборник, используя ручку.

3. Описание SWEEPY PETS.



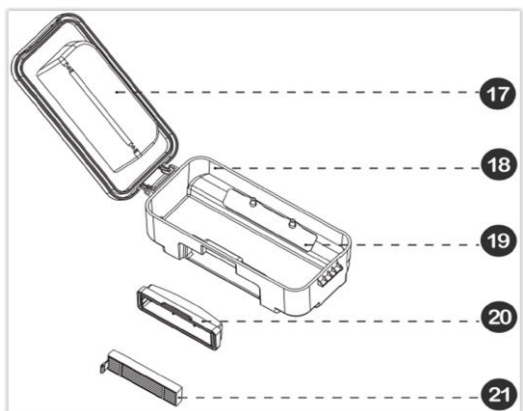
А. ВИД СВЕРХУ

1. Инфракрасный датчик.	4. Датчики распознавания препятствий.
2. Корпус.	5. Базовый блок.
3. Верхняя крышка.	6. Кнопка ВКЛ/ВЫКЛ

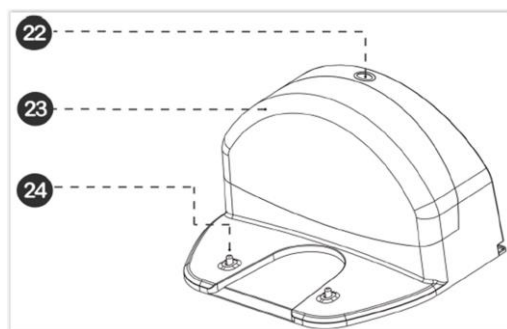


В. ВИД СНИЗУ

7. Переднее колесо.	12. Месторасположение основной щетки.
8. Контактные пластины для автоматической подзарядки на базе (2)	13. Турбощётка для сбора крупного мусора
9. Отсек для аккумуляторной батареи.	14. Колеса (2)
10. Боковые щетки CORNER TM (2)	15. Месторасположение резервуара для влажной уборки.
11. Детекторы распознавания пустоты (3)	16. Гнездо для подключения кабеля питания.



С. ВИД ПЫЛЕСБОРНИКА	
17. Верхняя крышка	20. Держатель HEPA фильтра.
18. Контейнер для пыли.	21. HEPA фильтр.
19. Клапан анти-пыль.	



D. ЗАРЯДНАЯ БАЗА	
22. Индикатор зарядки.	
23. Панель инфракрасного сигнала.	
19. Контакты для автоматической подзарядки.	



Салфетки из микрофибры можно стирать в машине. Перед каждым использованием убедитесь, что салфетки чистые. Со временем салфетка из микрофибры грубеет, поэтому целесообразно ее менять для поддержания оптимального качества мытья пола.

9. Схемы движения робота-пылесоса.

Робот-пылесос предлагает оптимизированный процесс чистки поверхности посредством интеллектуальной системы движения, которая сочетает в себе различные схемы движения.

Для повышения качества уборки робот проходит несколько раз по одному и тому же пути вне зависимости от типа напольного покрытия, включая ковры.

Эти схемы предусмотрены для уборки 90% поверхности пола в доме, а также прохождения роботом пола вдоль плинтусов и углов.

1. SPIRAL 2. SQUARE 3. ZIGZAG 4. ALONG THE WALLS



Эти режимы движения могут активизироваться отдельно:

(1) **AUTOMATIC**: робот-пылесос автоматически сочетает все вышеуказанные схемы движения и подстраивается под Ваше помещение. Он будет убирать до полной разрядки батареи, затем робот вернется к зарядной базе.

Для того, чтобы запустить этот режим уборки вручную, нажмите кнопку **CLEAN (29)** на пульте дистанционного управления или кнопку на дисплее.

8. Установка блока для влажной уборки и резервуара с водой.

Настоятельно рекомендуется использовать модуль всасывания при использовании блока влажной уборки или резервуара с водой. Оставленный модуль основной щетки может привести к снижению качества уборки, так как пыль, волосы и щетина отрываются от щетки при контакте с влагой.

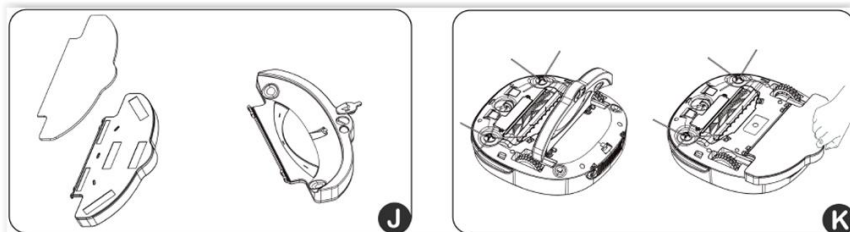
УСТАНОВКА РЕЗЕРВУАРА.

E.ziclean® SWEEPY снабжен резервуаром для воды. Емкость объемом 180 мл воды позволяет вымыть помещение площадью около 70 кв.м в течение 40 минут.

После одного цикла влажной уборки при необходимости нужно пополнить резервуар водой или специальным моющим средством для мытья полов.

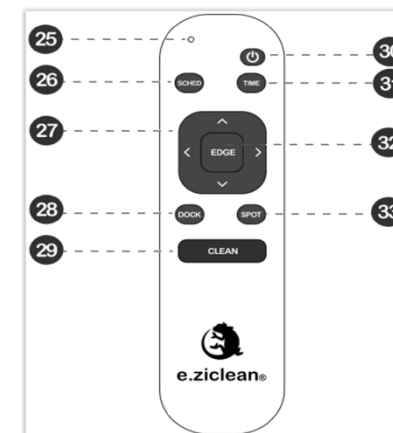
Уборка с установленным модулем для всасывания или модулем для турбощеток рассчитана на 120 минут.

Для более эффективной уборки, E.ZICOM предлагает использовать специальное средство для мытья пола.



- (1) Прикрепите салфетку к блоку влажной уборки.
- (2) Налейте воду или средство для мытья полов в резервуар.
- (3) Установите резервуар в пазы, предусмотренные для этой цели. Ваш робот готов начать цикл уборки.

Е. ПУЛЬТ ДИСТАНЦИОННОГО УПРАВЛЕНИЯ.

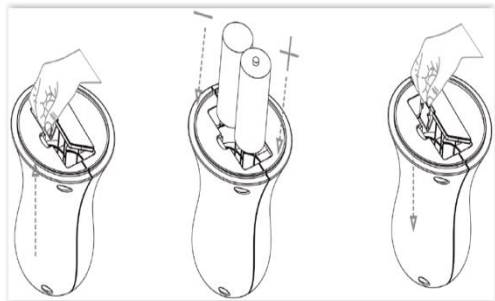


Снимите защитную пленку с аккумулятора перед первым использованием. Доступ к батарее производится непосредственно с задней стороны пульта дистанционного управления.

25. Индикатор инфракрасного сигнала.
26. **SCHEDULE**: Программирование уборки.
27. **КНОПКИ**:
 - ручное управление роботом-пылесосом.
 - регулировка часов и минут, режим установки времени и программирования.
28. **DOCK**: Возвращение робота к базе
29. **CLEAN**: Запуск автоматической уборки
30. **ON / OFF**: Включение / Выключение
31. **TIME**: Установка времени.
32. **EDGE**:
 - Режим уборки вдоль стен (по периметру)
 - Установка проверки времени и программирования.
33. **SPOT**: Режим точечной уборки.

4. Виртуальная стена.

А. УСТАНОВКА БАТАРЕЙ В ВИРТУАЛЬНУЮ СТЕНУ.



(1) Отсоедините цоколь виртуальной стены.

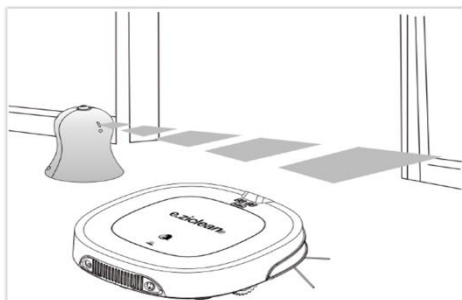
(2) Вставьте две батарейки типа **R14**. Полярность батареек указана в отсеке для батарей.

(3) Снова введите в паз цоколь. Виртуальная стена готова к использованию.

Длительность работы батареи зависит от условий использования и окружающей среды. Извлеките батареи из устройства, если вы не планируете использовать робот в течение длительного периода. Отработавшие свой срок аккумуляторные батареи утилизируйте надлежащим образом.

В. ИСПОЛЬЗОВАНИЕ ВИРТУАЛЬНОЙ СТЕНЫ.

С помощью инфракрасного луча создается невидимая граница, которая помогает ограничить участок, на котором необходимо провести уборку. Таким образом, можно блокировать как целые комнаты, так и отдельные зоны помещения, где, например, стоят хрупкие предметы или расположены провода. Виртуальная стена имеет радиус действия 4 метра.



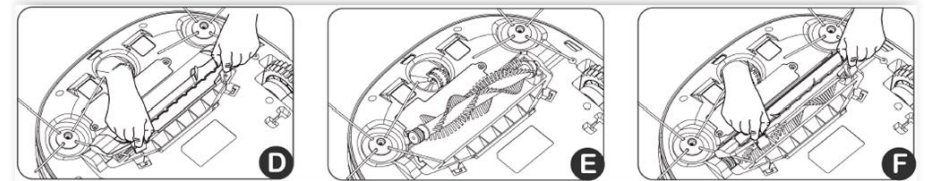
(1) Поставьте виртуальную стену на пол и нажмите кнопку **On** (включить).

(2) Во избежание помех виртуальная стена должна быть на расстоянии не менее 3 метров от зарядной базы, а также вне зоны попадания прямых солнечных лучей.

10

Примите, пожалуйста, во внимание, что данный тип роботов-пылесосов может использоваться только на низковорсных коврах. Робот не предусмотрен для работы на длинноворсных ковровых покрытиях. На коврах робот перемещается медленнее и потребляет большее количество энергии, сокращая общее время уборки.

Регулярное техническое обслуживание щеток повысит качество уборки.



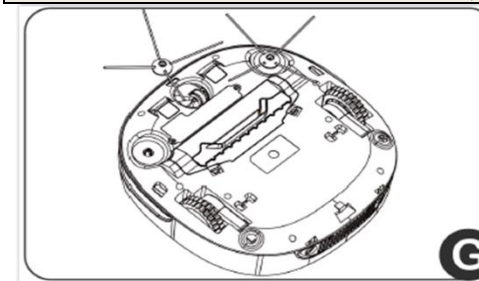
D. Извлеките всасывающий модуль, если он был установлен там раньше.

E. Установите основные щетки.

F. Защелкните модуль основных щеток.

Для простоты обслуживания щетка **E.ZIPETS™** состоит из съемных попастей которые легко вынимаются из пазов и чистятся

С. БОКОВЫЕ ЩЕТКИ CORNER™.



(1) Боковые щетки крепятся с помощью винтов. (Отвертка прилагается)

(2) Боковые щетки **CORNER™** изготовлены из полипропилена. Чтобы восстановить свою первоначальную форму

замочите их в очень горячей воде в течение нескольких минут.

15

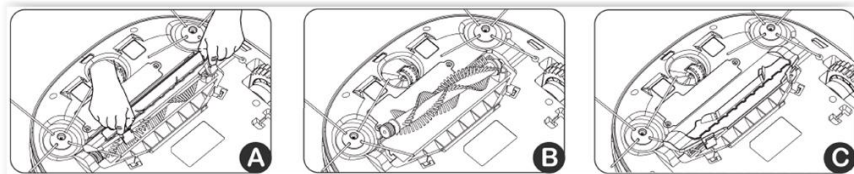
7. Установка модуля.

А. МОДУЛЬ ДЛЯ ВСАСЫВАНИЯ ПЫЛИ.

Использование всасывающего модуля рекомендуется для чистки твердых поверхностей пола, например, паркета, кафеля, линолеума и т.д. Определенным преимуществом использования всасывающего модуля является простота и удобство обслуживания робота после уборки, так как нет необходимости очищать щетки от намотавшихся волос, а также робот не блокируется на коврах с ворсом.

При использовании блока для влажной уборки необходимо устанавливать всасывающий модуль.

Всегда выключайте пылесос, когда проводите мероприятия по его обслуживанию.



А. Отсоедините модуль основной щетки, если он был раньше установлен

В. Снимите основные щетки.

С. Установите всасывающий модуль.

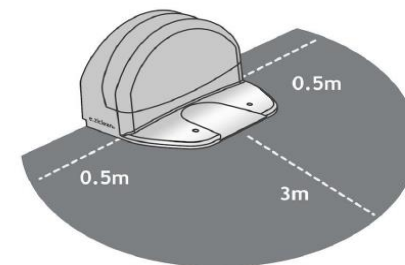
В. МОДУЛЬ ДЛЯ ОСНОВНОЙ ЩЕТКИ.

Модуль для основной щетки рекомендуется использовать для чистки деревянных полов, плитки, линолеума и т.д., а также полов с ковровыми покрытиями.

5. Зарядная база.

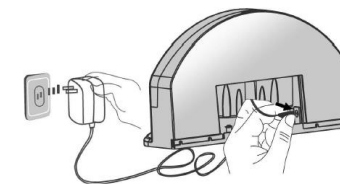
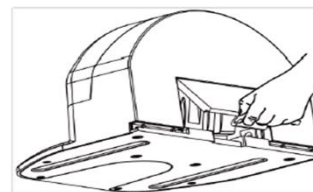
А. АВТОМАТИЧЕСКАЯ ПОДЗАРЯДКА.

- (1) Установите зарядную базу на ровной поверхности у стены.
- (2) Убедитесь, что справа, слева и перед базой достаточно свободного места (см.рисунок):



Правильное расположение зарядной базы облегчит поиск и стыковку робота-пылесоса при возвращении к базе.

- (3) Подсоедините зарядную базу к источнику питания. Рассчитайте необходимую длину провода, а излишки шнура уложите в зарядную базу, чтобы провод не мешал стыковке пылесоса с базой.



В случае, если робот-пылесос с трудом возвращается к базе, убедитесь, что отсутствуют препятствия, мешающие его движению, и что зарядная база находится в хорошо доступном месте.

В. ЗАРЯДКА В РУЧНОМ РЕЖИМЕ.

Осуществлять зарядку робота можно с помощью адаптера напрямую от сети. Гнездо питания располагается точно под кнопкой **On/Off** (Включить/Выключить) на боковой поверхности робота-пылесоса.



- (1) При поиске зарядной базы, на дисплее робота появится "0000".
- (2) Во время зарядки, на экране высвечивается поочередно "1111".
- (3) Когда робот будет полностью заряжен, экран показывает "1111".

Время для полной зарядки e.ziclean® составляет 2-3 часа. Полный заряд аккумулятора обеспечивает уборку помещения в течение 120 минут.

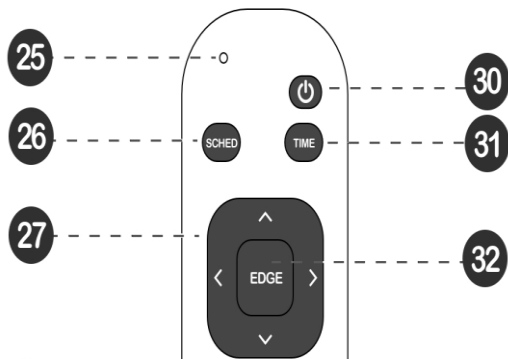
С. ВОЗВРАЩЕНИЕ К ЗАРЯДНОЙ БАЗЕ.

Нажмите кнопку DOCK на пульте дистанционного управления. Робот начнет поиск зарядной базы.

6. Программирование графика уборки.

А. УСТАНОВКА ВРЕМЕНИ.

Включите робота нажатием на клавишу ВКЛ / ВЫКЛ на задней панели устройства. e.ziclean® не должен выполнять загрузку.



(1) Вход в режим установки текущего времени осуществляется кнопкой **TIME** (31). Дисплей показывает **0:00**.

(2) Нажмите вверх \wedge и вниз \vee (32) для установки первой цифры часа.

(3) Для перехода к следующей цифре часа воспользуйтесь стрелкой (32) $>$ или $<$.

(4) Нажмите стрелку вверх \wedge и вниз \vee для настройки второй цифры часа.

(5) Выполните те же действия для регулировки минут.

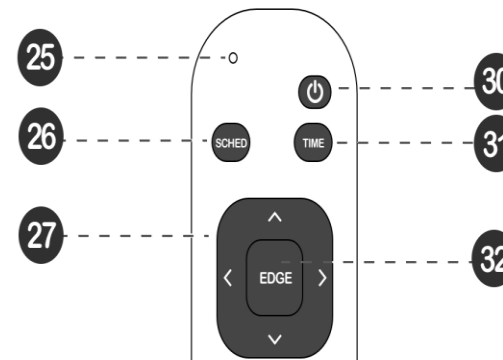
(6) Подтвердите настройку часов нажатием кнопки **EDGE** (32).

В. ПРОГРАММА ЕЖЕНЕДЕЛЬНАЯ УБОРКА.

Программирование робота позволяет запускать его каждый день и в одно и то же время в автоматическом режиме, рассчитанном на 120 минут уборки. После завершения уборки, робот e.ziclean® возвращается к зарядной станции. Необходимо учесть, что нет возможности запрограммировать определенный день уборки.



Робот e.ziclean® покинет базу и приступит к уборке в назначенное время, при условии полного заряда.



(1) Нажмите кнопку **SCHED** (26). Дисплей показывает 0:00.

(2) Нажмите вверх \wedge и вниз \vee (32) для установки первой цифры часа.

(3) Для перехода к следующей цифре часа воспользуйтесь стрелкой (32) $>$ или $<$.

(4) Нажмите стрелку вверх \wedge и вниз \vee для настройки второй цифры часа.

(5) Выполните те же действия для регулировки минут.

(6) Подтвердите настройку часов нажатием кнопки **EDGE** (32).



Если робот не используется более минуты, он автоматически переходит в режим ожидания. Нажмите кнопку **ON / OFF** (30) на пульте дистанционного управления для отображения экрана робота. В режиме ожидания устройство не отключается и продолжает разряжаться. Чтобы полностью отключить робота, используйте выключатель **ВКЛ / ВЫКЛ** (6) на корпусе.